



# Professional HEAVY DUTY

## GAS 18V-10 L

Robert Bosch Power Tools GmbH  
70538 Stuttgart  
GERMANY

[www.bosch-pt.com](http://www.bosch-pt.com)

1 609 92A 6PG (2026.04) T / 17



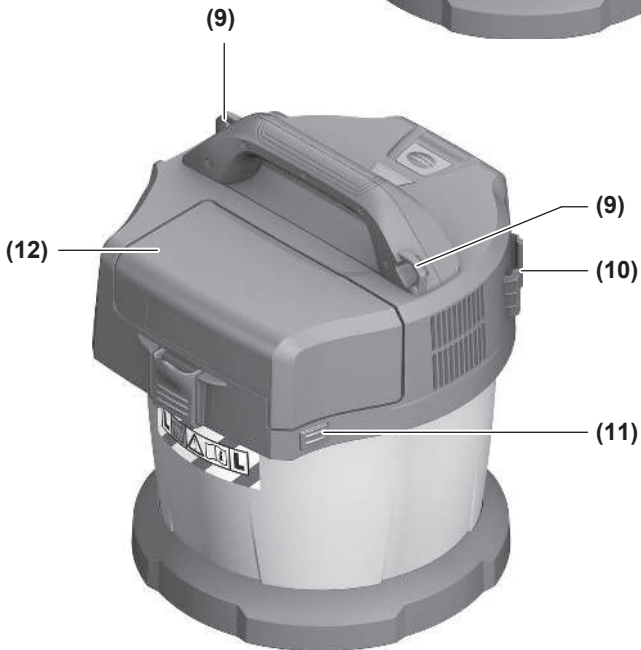
1 609 92A 6PG

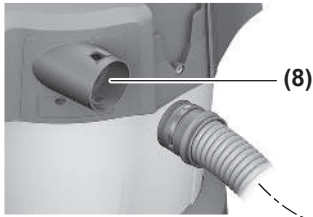


id Petunjuk-Petunjuk untuk  
Penggunaan Orisinal









(8)



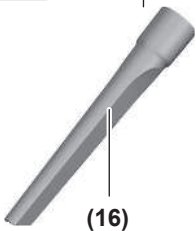
(13)



(14)



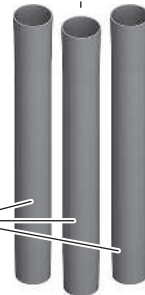
(15)



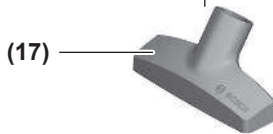
(16)



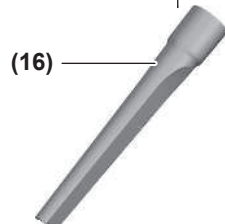
(17)



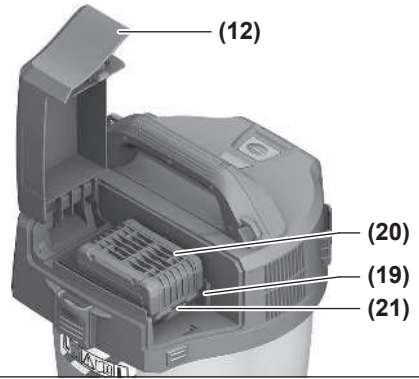
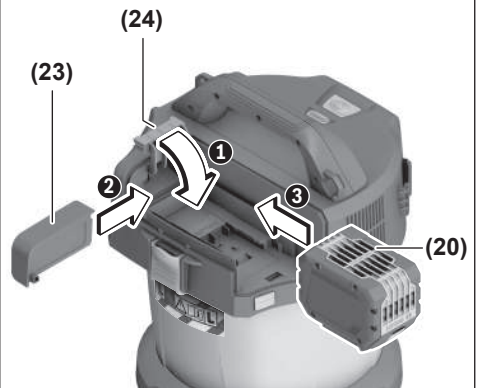
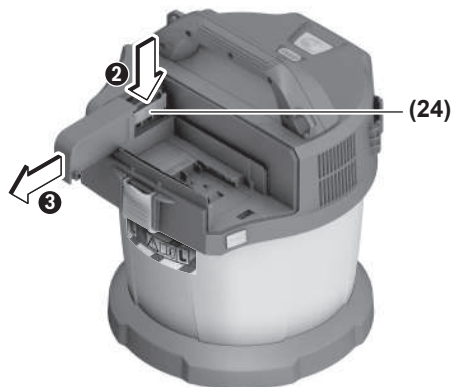
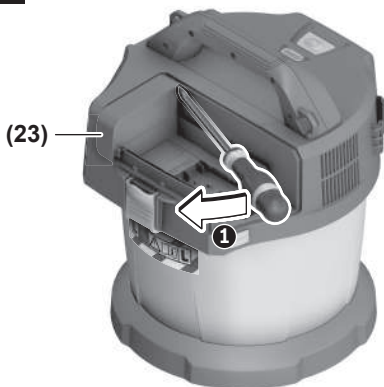
(18)



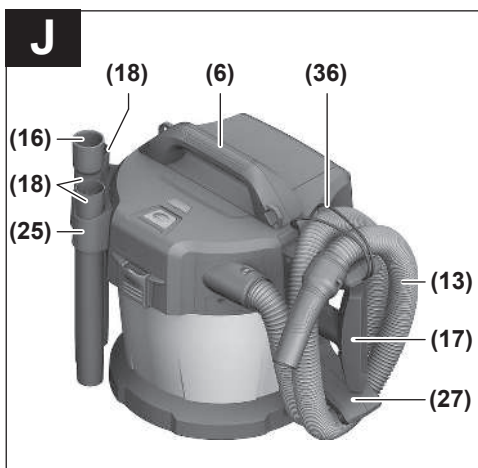
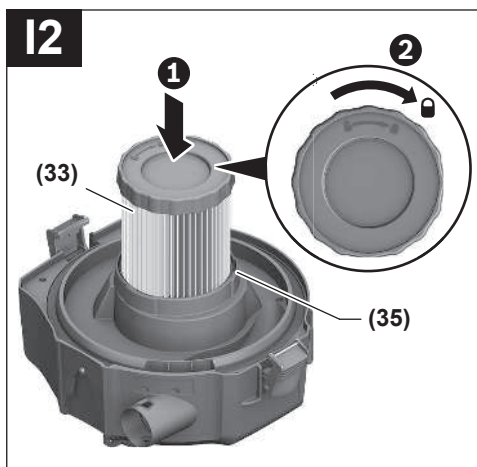
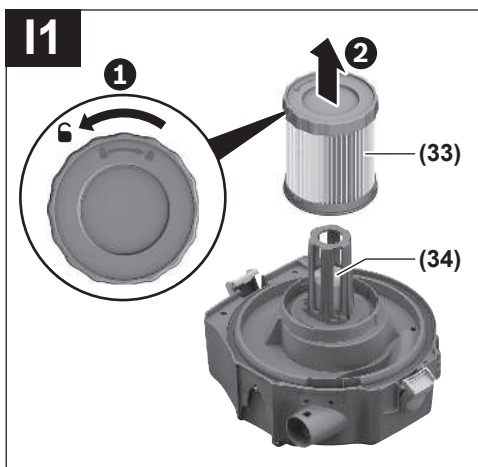
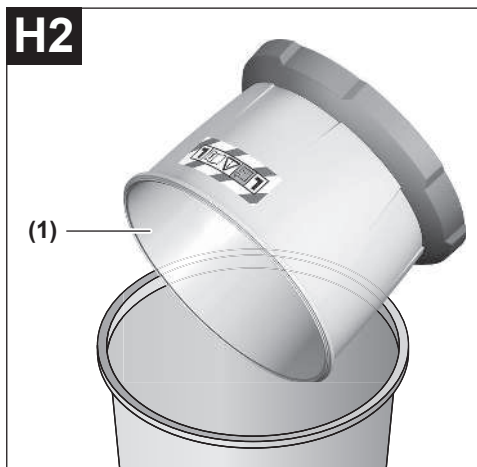
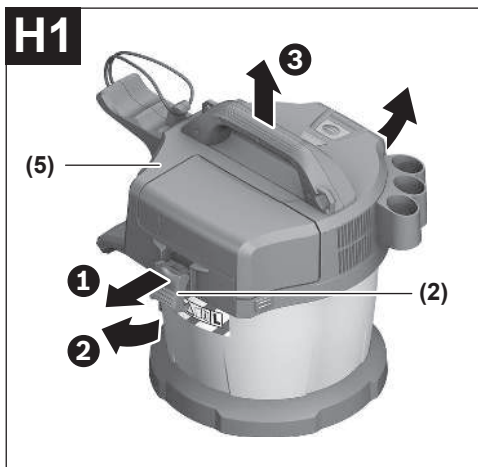
(17)



(16)

**A1****A2****A3****A4****A5**

**B****C****D****E****F****G**



# Bahasa Indonesia

## Petunjuk Keselamatan untuk Alat Pengisap



Bacalah semua petunjuk keselamatan dan petunjuk penggunaan. Kesalahan dalam menjalankan petunjuk keselamatan dan petunjuk penggunaan dapat mengakibatkan kontak listrik, kebakaran dan/atau luka-luka yang berat.

**Simpan semua peringatan dan petunjuk kerja untuk keperluan di waktu yang akan datang.**

- ▶ **Alat pengisap ini tidak dirancang untuk digunakan oleh anak-anak dan orang yang memiliki keterbatasan fisik, mental atau sensorik, atau kurangnya pengalaman dan pengetahuan.** Jika tidak, hal tersebut dapat menimbulkan risiko kesalahan pengoperasian dan menyebabkan cedera.
- ▶ **Awasi anak Anda.** Dengan demikian, Anda dapat memastikan anak-anak tidak bermain dengan alat pengisap.
- ▶ **Patuhi semua peraturan keselamatan untuk zat yang akan diisap.**
- ▶ **Jangan digunakan untuk mengisap serpihan kayu beech atau kayu oak atau asbes.** Serpihan bebatuan hanya boleh diisap sehubungan dengan sistem ekstraksi yang secara eksplisit disetujui oleh Bosch untuk digunakan dengan GAS 18V-10 L. Bahan-bahan tersebut termasuk zat karsinogenik.
- ▶ **Isap serbuk bebatuan hanya dengan kombinasi perkakas listrik dan sistem pengisapan yang dirancang dengan jelas dan telah terbukti tidak melampaui nilai batas yang berlaku.** Lihat keterangan di [www.bosch-professional.com/dust/](http://www.bosch-professional.com/dust/).

**⚠ PERINGATAN** Gunakan alat pengisap hanya jika Anda telah memiliki informasi yang cukup mengenai penggunaan alat pengisap, material yang diisap, dan pembuangan yang aman. Mengikuti instruksi dengan hati-hati dapat mengurangi kesalahan pengoperasian dan cedera.

**⚠ PERINGATAN** Alat pengisap cocok digunakan untuk membersihkan material yang kering dan juga untuk membersihkan cairan dengan tahapan yang sesuai. Masuknya cairan ke dalam alat dapat meningkatkan risiko sengatan listrik.

- ▶ **Jangan gunakan alat pengisap untuk mengisap cairan yang mudah terbakar dan dapat meledak, misalnya bensin, oli, alkohol, zat pelarut. Jangan mengisap debu panas, debu yang terbakar atau eksplosif. Jangan mengoperasikan alat pengisap di ruangan yang dapat memicu ledakan.** Debu, uap, atau cairan dapat terbakar atau meledak.

**⚠ PERINGATAN** Segera matikan alat pengisap jika terdapat busa atau air yang keluar

dan kosongkan wadahnya. Jika tidak, alat pengisap dapat rusak.

- ▶ **PERHATIAN!** Alat pengisap hanya boleh disimpan di dalam ruangan.
- ▶ **PERHATIAN!** Bersihkan pelampung secara rutin dan periksa apakah terdapat kerusakan. Fungsi dapat terganggu jika terdapat kerusakan.
- ▶ **Upayakanlah agar ada pertukaran udara di tempat kerja.**
- ▶ **Serahkan perbaikan alat pengisap hanya pada petugas resmi dengan menggunakan suku cadang asli.** Dengan demikian, keselamatan kerja dengan alat pengisap selalu terjamin.

**⚠ PERINGATAN** Alat pengisap berisi debu yang berisiko bagi kesehatan. Lakukan proses pengosongan, perawatan, pembersihan kontainer debu hanya oleh orang yang ahli. Diperlukan peralatan keselamatan yang sesuai. Jangan mengoperasikan alat pengisap tanpa sistem penyaring yang lengkap dan terpasang dengan cermat. Jika tidak, hal tersebut dapat membahayakan kesehatan.

- ▶ **Periksa kondisi slang pengisap yang sesuai sebelum memulai pengoperasian awal.** Selain itu, biarkan slang pengisap terpasang pada alat agar debu tidak keluar. Jika tidak, bisa jadi Anda menghirup debu.
- ▶ **Jangan membersihkan alat pengisap di bawah air yang mengalir langsung.** Air yang masuk ke bagian atas alat pengisap dapat menimbulkan risiko terjadinya kontak listrik.
- ▶ **Jangan memodifikasi dan membuka baterai.** Terdapat risiko korsleting.
- ▶ **Asap dapat keluar apabila terjadi kerusakan atau penggunaan yang tidak tepat pada baterai. Baterai dapat terbakar atau meledak.** Biarkan udara segar mengalir masuk dan kunjungi dokter apabila mengalami gangguan kesehatan. Asap tersebut dapat mengganggu saluran pernafasan.
- ▶ **Penggunaan yang salah pada baterai atau baterai yang rusak dapat menyebabkan keluarnya cairan yang mudah terbakar dari baterai. Hindari terkena cairan ini. Jika tanpa sengaja terkena cairan ini, segera bilas dengan air. Jika cairan tersebut terkena mata, segera hubungi dokter untuk pertolongan lebih lanjut.** Cairan yang keluar dari baterai dapat menyebabkan iritasi pada kulit atau luka bakar.
- ▶ **Baterai dapat rusak akibat benda-benda lancip, seperti jarum, obeng, atau tekanan keras dari luar.** Hal ini dapat menyebabkan terjadinya hubungan singkat internal dan baterai dapat terbakar, berasap, meledak, atau mengalami panas berlebih.
- ▶ **Jika baterai tidak digunakan, jauhkan baterai dari klip kertas, uang logam, kunci, paku, sekrup, atau benda-benda kecil dari logam lainnya, yang dapat menjembatani kontak-kontak.** Korsleting antara kontak-kontak baterai dapat mengakibatkan kebakaran atau api.

► **Hanya gunakan baterai pada produk dari produsen.**

Hanya dengan cara ini, baterai dapat terlindung dari kelebihan muatan.

- **Hanya isi ulang daya baterai menggunakan alat pengisi daya yang dianjurkan oleh produsen.** Alat pengisi daya baterai yang khusus untuk mengisi daya baterai tertentu dapat mengakibatkan kebakaran jika digunakan untuk mengisi daya baterai yang tidak cocok.



**Lindungi baterai dari panas, misalnya dari paparan sinar matahari dalam waktu yang lama, api, kotoran, air, dan kelembapan.** Terdapat risiko

ledakan dan korsleting.

- **Jangan mengoperasikan alat pengisap saat alat dibawa dengan tali bahu.** Anda dapat tersangkut tali bahu dan terjatuh saat melakukan pengisapan.
- **Hanya gunakan tali bahu untuk alat pengisap.**

## Simbol

Simbol-simbol berikut bisa sangat membantu Anda selama penggunaan alat pengisap. Silakan pelajari dan ingat simbol berikut serta artinya. Pengertian yang benar dari simbol-simbol ini bisa membantu Anda untuk menggunakan alat pengisap dengan aman dan lebih baik.

### Simbol dan artinya



**PERINGATAN! Bacalah semua instruksi dan petunjuk keselamatan.** Kelalaian yang dikarenakan tidak mengikuti instruksi dan petunjuk keselamatan dengan benar dapat menyebabkan sengatan listrik, kebakaran dan/atau cedera serius.



Alat pengisap kategori debu L sesuai IEC/EN 60335-2-69 untuk **pengisapan kering** pada debu yang membahayakan kesehatan dengan nilai batas eksposur > 1 mg/m<sup>3</sup>



**PERINGATAN! Alat pengisap berisi debu yang berisiko bagi kesehatan. Hanya lakukan proses pengosongan, perawatan, pembersihan kontainer debu oleh orang yang ahli. Diperlukan peralatan keselamatan yang sesuai. Jangan mengoperasikan alat pengisap tanpa sistem penyaring yang lengkap dan terpasang dengan baik.** Jika tidak, hal tersebut dapat membahayakan kesehatan.

## Spesifikasi produk dan performa

Perhatikan ilustrasi yang terdapat pada bagian depan panduan pengoperasian.

## Tujuan penggunaan

Alat pengisap dirancang untuk mengumpulkan, mengisap, mengangkat, dan memisahkan debu kering yang tidak mudah terbakar, cairan yang tidak mudah terbakar, serta campuran udara dan air. Alat pengisap telah diuji terhadap debu dan sesuai dengan kelas debu L. Alat ini cocok untuk pengerjaan yang sangat menuntut pada penggunaan komersial, misalnya dalam bidang pertukangan, industri, dan perbengkelan.

Alat pengisap kategori debu L sesuai IEC/EN 60335-2-69 hanya boleh digunakan untuk mengisap dan mengekstraksi debu yang berbahaya bagi kesehatan dengan nilai batas eksposur > 1 mg/m<sup>3</sup>.

Gunakan alat pengisap hanya jika Anda benar-benar mengenal dan menguasai semua fungsinya serta dapat mengoperasikannya tanpa keterbatasan atau telah menerima petunjuk-petunjuk rinci tentang penggunaannya.

### Aliran udara rotasi

Sistem filter tanpa kantong akan menghemat penggunaan kantong debu. Kotoran dikumpulkan di sisi dalam penampung debu.

### Ilustrasi komponen

Penomoran ilustrasi komponen sesuai dengan gambar alat pengisap pada halaman bergambar.

- (1) Penampung debu
- (2) Pengunci untuk bagian atas alat pengisap
- (3) Tombol on/off
- (4) Indikator level daya baterai
- (5) Bagian atas alat pengisap
- (6) Gagang angkat
- (7) Dudukan untuk penahan slang isap/nozel lantai
- (8) Dudukan slang
- (9) Eyelet
- (10) Dudukan untuk penahan pipa isap/nozel celah
- (11) Tombol pelepas tutup kompartemen baterai
- (12) Tutup kompartemen baterai
- (13) Slang isap
- (14) Adaptor isap
- (15) Nozel bengkok
- (16) Nozel celah
- (17) Nozel lantai
- (18) Pipa isap
- (19) Slot baterai
- (20) Baterai<sup>a)</sup>
- (21) Tombol pelepas baterai<sup>a)</sup>
- (22) Sekrup pengencang
- (23) Layar
- (24) Penahan tutup kompartemen baterai
- (25) Penahan untuk pipa isap dan nozel celah

- (26) Sekrup pengencang untuk penahan (27)
- (27) Penahan slang isap dan nozel lantai
- (28) Tombol tekan
- (29) Tali bahu<sup>a)</sup>
- (30) Roda kastor<sup>a)</sup>
- (31) Dudukan roda kastor
- (32) Lubang udara
- (33) Filter
- (34) Pengapung
- (35) Penahan filter
- (36) Strap penahan slang isap

a) **Aksesori ini tidak termasuk dalam lingkup pengiriman standar.**

## Data teknis

Alat pengisap debu basah/kering berdaya baterai		GAS 18V-10 L
Nomor seri		<b>3 601 Jc6 3..</b>
Tegangan	V	18
Input daya nominal	W	260
Volume kontainer (berat kotor)	l	10
Volume bersih (cairan)	l	6
Tekanan <sup>A)</sup>		
– Alat pengisap <sup>B)</sup>	hPa	90
– Turbin	hPa	115
Laju air <sup>A)</sup>		
– Alat pengisap <sup>B)</sup>	l/s m <sup>3</sup> /h	24 86
– Turbin	l/s m <sup>3</sup> /h	34 122
Durasi pengoperasian tiap pengisian daya baterai	min/Ah	4
Kategori debu		L
Berat <sup>C)</sup>	kg	3,5
Tingkat perlindungan		IPX4
Suhu sekitar yang direkomendasikan saat pengisian daya	°C	0 ... +35
Suhu lingkungan yang diizinkan saat pengoperasian <sup>D)</sup> dan saat penyimpanan	°C	–20 ... +50
Baterai yang kompatibel		GBA18V... GBA 18V... ProCORE18V... EXPERT18V... EXBA18V... CORE18V...
Pengisi daya yang direkomendasikan		GAL18... GAL 18... GAL 36...

Alat pengisap debu basah/kering berdaya baterai	GAS 18V-10 L
	GAL12V/18... GAL 12V/18... GAX 18... EXAL18...

- A) diukur pada suhu 20–25 °C dengan baterai **GBA 18V 6.3Ah**
  - B) dihitung dengan slang isap (13) dan nozel bengkok (15)
  - C) Tanpa baterai (berat baterai dapat ditemukan di [www.bosch-professional.com](http://www.bosch-professional.com))
  - D) daya terbatas pada suhu < 0 °C
- Nilai dapat berbeda-beda bergantung pada produk dan mungkin tunduk pada kondisi lingkungan serta penggunaan. Informasi lebih lanjut pada [www.bosch-professional.com/wac](http://www.bosch-professional.com/wac).

## Baterai

**Bosch** juga menjual alat pengisap berdaya baterai tanpa baterai. Informasi mengenai apakah baterai disertakan dalam lingkup pengiriman alat pengisap Anda dapat ditemukan pada kemasan.

### Mengisi daya baterai

- **Hanya gunakan perangkat pengisi daya yang tercantum pada data teknis.** Hanya perangkat pengisi daya ini yang sesuai dengan baterai Li-ion yang digunakan pada alat pengisap.

**Catatan:** Baterai lithium-ion dikirim dalam keadaan terisi daya sebagian berdasarkan peraturan transportasi internasional. Untuk menjamin daya penuh dari baterai, isi daya baterai hingga penuh sebelum menggunakannya untuk pertama kali.

### Memasang dan melepas baterai (lihat gambar A1–A2)

- **Jangan memasang baterai secara paksa.** Baterai dirancang sedemikian rupa sehingga hanya dapat dipasang ke dalam alat dengan posisi yang benar.
- Jagalah supaya kompartemen baterai dan slot baterai selalu bersih dan kering agar dapat bekerja dengan baik dan aman.
  - Untuk membuka tutup kompartemen baterai (12), tekan tombol pelepas (11).
  - Dorong baterai (20) ke dalam slot baterai (19) hingga terdengar mengunci.
  - Untuk mengeluarkan baterai (20), tekan tombol pelepas (21) pada baterai lalu keluarkan baterai dari slot baterai (19).
  - Tutup penutup kompartemen baterai (12).

### Mengganti tutup kompartemen baterai (lihat gambar A3–A5)

Jika baterai ProCORE18V 12Ah ingin digunakan, tutup kompartemen baterai (12) tidak dapat lagi ditutup. Tutup kompartemen baterai (12) dapat diganti di sini dengan layar (23) yang dirancang untuk situasi ini.

Di area yang lembap atau basah, alat pengisap hanya boleh digunakan dengan tutup kompartemen baterai yang ditutup.

### Melepas tutup kompartemen baterai (lihat gambar A3)

Lepaskan baterai (20) dari slot baterai (19).

Lepaskan kedua sekrup pengencang (22) (ST4×12) dengan obeng kembang PH1 dan lepaskan tutup kompartemen baterai (12).

### Memasang layar (lihat gambar A4)

Tekan penahan (24) tutup kompartemen baterai ke bawah dan dorong layar (23).

### Melepas layar (lihat gambar A5)

Gunakan obeng minus, geser sedikit layar (23) ke belakang dan lepaskan layar. Oleh karena itu, tekan penahan (24) tutup kompartemen baterai ke bawah.

### Indikator level daya baterai

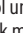

Pada saat baterai dimasukkan, level pengisian daya dapat terlihat pada indikator level pengisian daya baterai (4) alat pengisap, pada baterai itu sendiri saat baterai dilepaskan.

### Indikator level pengisian daya baterai pada alat pengisap

Setelah menghidupkan alat pengisap, 5 LED berwarna hijau pada indikator level pengisian daya baterai (4) menyala satu per satu naik dan turun. Kemudian, LED menampilkan level pengisian daya baterai (20).

### Indikator level pengisian daya baterai pada baterai

Jika baterai dilepaskan dari alat pengisap, level pengisian daya dapat ditampilkan dengan LED berwarna hijau pada indikator level pengisian daya pada baterai.

Tekan tombol untuk indikator level pengisian daya baterai  atau  untuk menampilkan level pengisian baterai.

Apabila LED tidak menyala setelah menekan tombol indikator level pengisian daya, terdapat kerusakan pada baterai dan baterai harus diganti.

Catatan: Tidak semua jenis baterai memiliki indikator level pengisian daya.

### Tipe baterai GBA 18V... | GBA18V...



LED	Kapasitas
Lampu permanen hijau 3×	60–100%
Lampu permanen hijau 2×	30–60%
Lampu permanen hijau 1×	5–30%
Lampu berkedip hijau 1×	0–5%

### Tipe baterai ProCORE18V... | EXPERT18V... | EXBA18V... | CORE18V...




LED	Kapasitas
Lampu permanen hijau 5×	80–100%


LED	Kapasitas
Lampu permanen hijau 4×	60–80%
Lampu permanen hijau 3×	40–60%
Lampu permanen hijau 2×	20–40%
Lampu permanen hijau 1×	5–20%
Lampu berkedip hijau 1×	0–5%


### Deteksi risiko kerusakan baterai

#### EXPERT18V... | EXBA18V...

Selain menampilkan level pengisian daya baterai, LED pada indikator level pengisian daya baterai dapat menunjukkan risiko kerusakan baterai.

Untuk mengaktifkan fungsi ini, tekan dan tahan tombol indikator level pengisian daya  selama 3 detik. Analisis baterai ditandai dengan lampu yang menyala pada indikator level pengisian daya baterai. Hasil analisis ditampilkan pada indikator level pengisian daya baterai.

 **1 LED:** Baterai memiliki risiko kerusakan yang tinggi. Performa dan waktu pengoperasian mungkin sudah berkurang. Direkomendasikan untuk mengganti baterai.

 **5 LED:** Baterai dalam kondisi baik dengan risiko kerusakan yang rendah.

**Harap perhatikan:** Penilaian risiko kerusakan baterai bekerja dalam dua tahap dan memberikan penilaian kondisi yang disederhanakan. Baterai dinilai apakah memiliki kondisi baik atau mengalami peningkatan risiko kerusakan. Tidak ada persentase kondisi baterai yang ditampilkan.

### Petunjuk untuk penanganan baterai yang optimal

Lindungilah baterai dari kelembapan dan air.

Simpan baterai hanya pada rentang suhu antara –20 °C hingga 50 °C. Jauhanlah meletakkan baterai di dalam mobil, misalnya pada musim panas.

Bersihkan lubang ventilasi baterai dengan kuas yang lunak, bersih dan kering secara berkala.

Waktu pengoperasian yang berkurang secara signifikan setelah pengisian daya menunjukkan bahwa baterai telah habis dan perlu diganti.

Perhatikan petunjuk untuk membuang.

### Pemasangan

- **Lepas baterai sebelum melakukan perawatan atau membersihkan alat pengisap, melakukan pengaturan pada perangkat, mengganti komponen aksesori atau menyimpan alat pengisap.** Tindakan pencegahan ini akan mencegah alat pengisap hidup secara tidak sengaja.

### Memasang penahan untuk aksesori alat pengisap (lihat gambar B)

- Dorong penahan (25) untuk pipa isap dan nozel celah dengan kuat dari atas ke dalam dudukan yang tersedia (10) hingga terkunci pada tempatnya.

- Dorong dudukan (27) untuk slang isap dan nozel lantai dengan kuat dari atas ke dalam dudukan yang tersedia (7) dan kencangkan sekrup pengencang (26).

### Memasang slang isap (lihat gambar C)

- Pasang slang isap (13) ke dalam dudukan slang (8) hingga kedua tombol tekan (28) pada slang pengisap terkunci.

**Catatan:** Saat melakukan pengisapan, gesekan debu di dalam slang isap dan aksesorinya akan menciptakan muatan elektrostatik yang dapat dirasakan oleh pengguna dalam bentuk listrik statis (bergantung pada pengaruh lingkungan dan sensasi fisik).

### Memasang aksesoris alat pengisap

Slang isap (13) dilengkapi dengan sistem klip yang dapat disambungkan dengan aksesoris alat pengisap (adaptor pengisap (14), nozel bengkok (15)).

#### Memasang adaptor pengisap atau nozel bengkok (lihat gambar D)

Pasang adaptor pengisap (14) atau nozel bengkok (15) pada slang isap (13) hingga kedua tombol tekan (28) pada slang isap terdengar mengunci.

Untuk melepaskan, tekan tombol tekan (28) ke dalam lalu lepaskan komponen.

#### Memasang nozel dan pipa

- Bila perlu, pasang dan kencangkan pipa isap (18) satu sama lain ke nozel bengkok (15).
- Pasang dan kencangkan nozel lantai (17) atau nozel celah (16) ke pipa isap (18) atau nozel bengkok (15).

### Mengencangkan tali bahu (lihat gambar E)

- ▶ Tali bahu hanya sesuai untuk membawa dan memasang pengisap debu!

Kaitkan pengait tali bahu (29) ke eyelet (9) alat pengisap.

### Memasang roda kastor (lihat gambar F)

Pasang 4 pin pengencang roda kastor (30) ke dalam dudukan roda kastor (31) hingga terdengar mengunci.

Roda kastor lainnya yang sesuai dengan standar EN 12529 (diameter pin pengencang 11 mm) juga dapat digunakan.

- ▶ Periksa fungsionalitas rem pada roda kastor sebelum alat pengisap digunakan.

## Pengoperasian

- ▶ Lepas baterai sebelum melakukan perawatan atau membersihkan alat pengisap, melakukan pengatutan pada perangkat, mengganti komponen aksesoris atau menyimpan alat pengisap. Tindakan pencegahan ini akan mencegah alat pengisap hidup secara tidak sengaja.
- ▶ Pastikan area kerja bersih dan rapi agar tidak membuat seseorang tersandung.

## Pengoperasian awal

- ▶ Jangan gunakan alat pengisap tanpa filter.
- ▶ Hanya gunakan filter yang tidak rusak (tidak retak, tidak berlubang, dll.). Segera ganti filter yang rusak.
- ▶ Pastikan unit filter terpasang dengan benar sebelum melakukan pengisapan.
- ▶ Pastikan tutup kompartemen baterai tertutup rapat sebelum melakukan pengisapan.
- ▶ Harap cari informasi tentang aturan/undang-undang yang berlaku di negara Anda mengenai penanganan debu berbahaya.
- ▶ Isap serbuk bebauan hanya dengan kombinasi perkakas listrik dan sistem pengisapan yang dirancang dengan jelas dan telah terbukti tidak melampaui nilai batas yang berlaku. Lihat keterangan di [www.bosch-professional.com/dust/](http://www.bosch-professional.com/dust/).

Alat pengisap tidak boleh digunakan di ruangan yang rentan terjadi ledakan.

Untuk memastikan daya alat pengisap yang optimal, slang isap (13) harus selalu dilepas dengan benar dari penahan slang isap (27).

### Menghidupkan/mematikan

Untuk menghidupkan alat pengisap, tekan singkat tombol on/off (3).

Untuk mematikan alat pengisap, tekan kembali tombol on/off (3).

Atas alasan keamanan, alat pengisap tidak beroperasi apabila tombol on/off (3) ditekan lebih dari 5 detik.

## Pengisapan kering

### Mengisap debu dari perkakas listrik yang beroperasi (lihat gambar G)

- ▶ Diperlukan pertukaran udara yang mencukupi di dalam ruangan ketika udara buang kembali ke ruangan. Harap patuhi peraturan nasional yang relevan.
- Pasang adaptor pengisap (14) atau nozel bengkok (15) (lihat „Memasang adaptor pengisap atau nozel bengkok (lihat gambar D)“, Halaman 12).
- Masukkan adaptor pengisap (14) atau nozel bengkok (15) ke dalam soket isap perkakas listrik.

Hanya pada saat menggunakan adaptor pengisap (14):

**Catatan:** Saat bekerja menggunakan perkakas listrik dengan suplai udara yang sedikit pada slang isap (misalnya gergaji, gerinda, dll), lubang udara (32) pada adaptor pengisap (14) harus dibuka. Hal tersebut meningkatkan daya total alat pengisap dan perkakas listrik. Untuk itu, putar cincin pada lubang udara (32) hingga lubang udara terbuka sepenuhnya.

## Pengisapan basah

- ▶ Jangan gunakan alat pengisap untuk mengisap cairan yang mudah terbakar dan dapat meledak, misalnya bensin, oli, alkohol, zat pelarut. Jangan mengisap debu panas, debu yang terbakar atau eksplosif.

**Jangan mengoperasikan alat pengisap di ruangan yang dapat memicu ledakan.** Debu, uap, atau cairan dapat terbakar atau meledak.

### Sebelum melakukan pengisapan basah

- Kosongkan penampung debu (1).
- Bersihkan filter (33) dan masukkan kembali ke dalam alat pengisap (lihat „Membersihkan/mengganti filter (lihat gambar I1–I2)“, Halaman 13).

Alat pengisap dilengkapi dengan sebuah pengapung (34). Pengisapan akan dihentikan jika telah mencapai level pengisian maksimal.

### Setiap setelah melakukan pengisapan basah

- Kosongkan penampung debu (1).
- Kosongkan air dari filter (33).

### Untuk mencegah timbulnya jamur setelah pengisapan basah

- Lepaskan bagian atas alat pengisap (5) dan biarkan benar-benar mengering.
- Lepaskan filter (33) dan biarkan benar-benar mengering (lihat „Membersihkan/mengganti filter (lihat gambar I1–I2)“, Halaman 13).

## Perawatan dan servis

### Perawatan dan pembersihan

- ▶ **Lepas baterai sebelum melakukan perawatan atau membersihkan alat pengisap, melakukan pengaturan pada perangkat, mengganti komponen aksesoris atau menyimpan alat pengisap.** Tindakan pencegahan ini dilakukan untuk menghindari penghidupan alat pengisap yang tidak diinginkan.
- ▶ **Jaga kebersihan alat pengisap dan lubang ventilasi agar dapat digunakan dengan baik dan aman.**
- ▶ **Pakailah masker debu saat melakukan perawatan dan pembersihan alat pengisap.**

Bersihkan housing alat pengisap sesekali dengan kain yang lembap.

Bersihkan kontak pengisian daya yang kotor dengan kain yang kering.

- ▶ **Jangan bersihkan pengisap debu dengan udara bertekanan.** Filter atau komponen lainnya dapat menjadi rusak.

Minimal setahun sekali, pemeriksaan terkait debu pada alat pengisap harus dilakukan oleh produsen atau personel yang terlatih (misalnya pemeriksaan terkait kerusakan pada filter, kerapatan alat pengisap, dan fungsi perangkat kontrol).

### Pembersihan dan perawatan setelah melakukan pengisapan zat yang berbahaya bagi kesehatan

- Anggaplah semua komponen yang mungkin bersentuhan dengan bahan berbahaya telah terkontaminasi.
- Isap, seka, atau tutup rapat bagian luar alat pengisap secara menyeluruh sebelum mengeluarkannya dari area yang mengandung zat berbahaya.

- Hanya bersihkan, lepas, dan lakukan perawatan pada alat pengisap jika memungkinkan untuk melakukan hal tersebut tanpa membahayakan Anda dan orang lain. Kenakan alat pelindung diri saat melakukan perawatan dan pembersihan. Lakukan pekerjaan di ruangan dengan ventilasi yang baik.
- Bersihkan bagian luar alat pengisap terlebih dahulu sebelum melepaskannya.
- Buang komponen alat pengisap yang tidak dapat dibersihkan dengan baik ke dalam kantong kedap air. Untuk itu, patuhi peraturan yang berlaku untuk pembuangan limbah tersebut.
- Setelah pekerjaan selesai, bersihkan area perawatan.

### Membersihkan penampung debu (lihat gambar H1–H2)



Bersihkan penampung debu (1) setiap selesai digunakan untuk menjaga performa alat pengisap tetap optimal.

- Buka pengunci (2) dan lepaskan bagian atas alat pengisap (5).
- Keluarkan kotoran dari penampung debu (1) pada penampung kotoran yang sesuai.
- Jika perlu, bersihkan penampung debu dengan kain yang lembap. Jika perlu, bersihkan filter (lihat „Membersihkan/mengganti filter (lihat gambar I1–I2)“, Halaman 13).
- Pasang kembali bagian atas alat pengisap (5) lalu kunci pengunci (2).

### Membersihkan/mengganti filter (lihat gambar I1–I2)

Daya pengisapan bergantung pada kondisi filter. Oleh karena itu, bersihkan filter secara teratur.

Segera ganti filter yang rusak.

- Buka pengunci (2) dan lepaskan bagian atas alat pengisap (5).
- Putar filter (33) ke arah putaran  hingga maksimal dan lepaskan dari kedudukan filter (35).
- Filter kering: Ketuk filter (33) pada penampung kotoran yang sesuai. Pastikan tidak merusak lamela filter. Untuk mendapatkan daya isap maksimal, sikat lamela filter dengan sikat yang lembut.
- atau  
Filter basah: Bilas filter (33) di bawah air mengalir dan biarkan mengering.
- atau  
Ganti filter (33) yang rusak.
- Pasang filter (33) pada penahan filter (35) lalu putar ke arah putaran  hingga maksimal.
- Pasang kembali bagian atas alat pengisap (5) lalu kunci pengunci (2). Pastikan pengunci terkunci pada tempatnya.

### Gangguan

Jika daya isap tidak memadai, periksa:

- Apakah penampung debu **(1)** penuh?
  - ▷ (lihat „Membersihkan penampung debu (lihat gambar **H1-H2)**“, Halaman 13).
- Apakah filter **(33)** tersumbat debu?
  - ▷ (lihat „Membersihkan/mengganti filter (lihat gambar **I1-I2)**“, Halaman 13).
- Apakah kapasitas baterai terlalu lemah?
  - ▷ Mengisi daya baterai.

Pengosongan penampung debu **(1)** dan pembersihan filter **(33)** secara teratur akan menjamin daya isap yang optimal.

Jika daya isap tidak memadai setelah melakukan hal tersebut, hubungi pusat layanan pelanggan **Bosch**.

### Menyimpan (lihat gambar J)

- Pasang pipa isap **(18)** ke dalam penahan **(25)**.
- Pasang nozel celah **(16)** ke dalam pipa isap **(18)**.
- Pasang nozel lantai **(17)** ke dalam penahan **(27)**.
- Gulung slang isap **(13)** pada penahan **(27)** dari bawah dan kencangkan strap penahan **(36)**.
- Hanya bawa alat pengisap dengan memegang gagang angkat **(6)** atau pada tali bahu (jika tersedia).
- Simpan alat pengisap di tempat yang kering dan pastikan alat tidak disalahgunakan.

## Layanan pelanggan dan konsultasi penggunaan

### Indonesia

Tel.: (021) 3005 5800

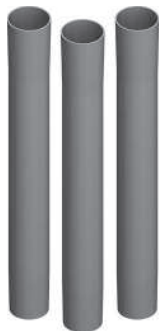
Jika Anda hendak menanyakan sesuatu atau memesan suku cadang, selalu sebutkan nomor model yang terdiri dari 10 angka dan tercantum pada label tipe produk.

### Pembuangan

Alat pengisap, baterai, aksesoris, dan kemasan harus didaur ulang secara ramah lingkungan.



Jangan membuang alat pengisap dan baterai ke dalam sampah rumah tangga!



2 608 000 660



1 600 A01 U4W



1 600 A01 T49



2 608 000 585



2 608 000 659



2 608 000 661



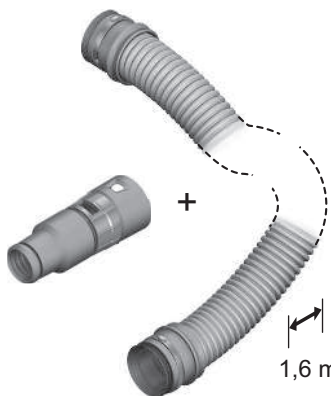
2 608 000 707



2 608 000 662

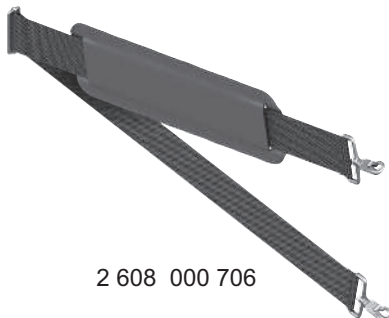


2 608 000 663



1,6 m  $\varnothing$  35 mm

2 608 000 658



2 608 000 706



Servicekontakte  
Service Contacts  
Contacts de Service  
Contactos de Servicio  
Контакты сервисных центров



<https://www.bosch-pt.com/serviceaddresses>

Garantiebedingungen  
Guarantee Conditions  
Conditions de Garantie  
Condiciones de Garantía  
Условия гарантии



<https://www.bosch-pt.com/guarantee/202601>